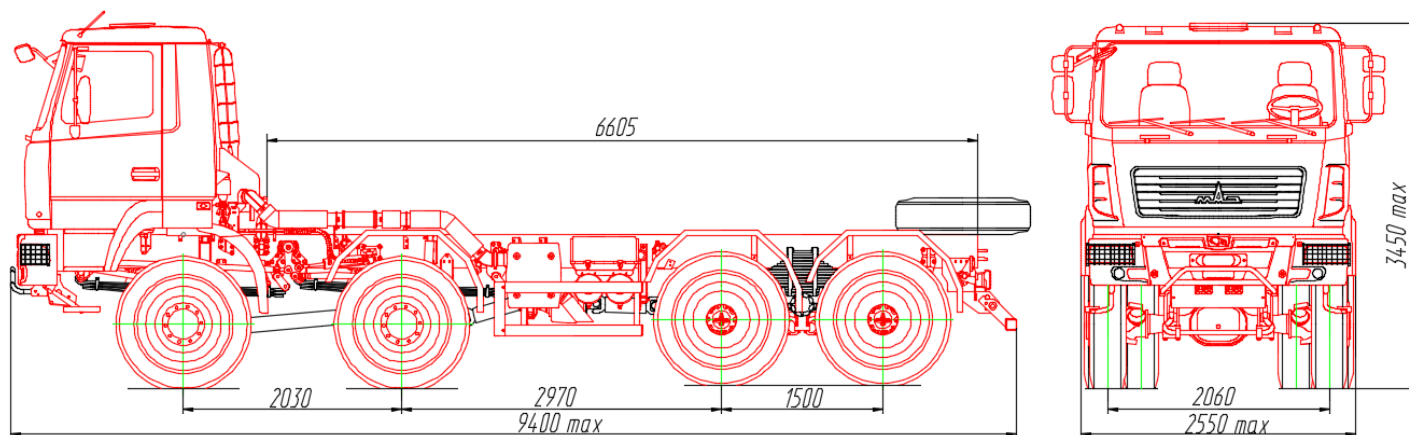




**Полноприводный автомобиль без платформы (шасси) MAZ-65262L-0000515-000  
повышенной грузоподъемности для работы в тяжелых дорожных условиях**

Предназначен для установки различного оборудования



**Техническая характеристика**

<b>Колесная формула автомобиля</b>	8x8
<b>Категория автомобиля</b>	N <sub>3</sub> G
<b>База автомобиля, мм</b>	2030+2970+1500
<b>Полная масса</b>	50000 (54000*)
Распределение полной массы	
- на первую ось (управляемый ведущий мост)	9000 (10000*)
- на вторую ось (управляемый ведущий мост)	9000 (10000*)
- на тележку ведущих мостов	32000 (34000*)
<b>Масса снаряженного автомобиля (с водителем, без доп. оборудования), кг</b>	13550
<b>Грузоподъемность</b>	36450 (40450*)
<b>Двигатель (модель, экология)</b>	Weichai Power WP12.460 (333 кВт), Евро-5
<b>Коробка передач (модель), число передач, вперед</b>	Автоматическая (гидромеханическая), Allison 4500, 6
<b>Коробка отбора мощности (расположение на КП)</b>	Верхнее
<b>Раздаточная коробка/ тип привода мостов</b>	Двухскоростная, дифференциальная с постоянным приводом мостов
<b>Рама</b>	С лонжеронами и С-образным усилителем постоянного сечения по всей длине, с усиленными буксирными вилками
<b>Подвеска</b>	
- переднего и второго мостов	Малолстовые рессорные, усиленные (5 листов) с амортизаторами и со стабилизаторами поперечной устойчивости
- тележки ведущих мостов	Рессорно- балансирующая без амортизаторов, со стабилизатором поперечной устойчивости на заднем мосту
<b>Колеса, размерность шин</b>	Дисковые, 12.00 R24
<b>Топливный бак (объем), л</b>	500
<b>Ведущие мосты, передаточное отношение (U<sub>0</sub>)</b>	Двухступенчатые производства ОАО «МАЗ» С блокировкой дифференциала переднего, третьего и четвертого мостов, 5.08
<b>Максимальная скорость автомобиля (с ограничителем скорости) км/ч</b>	85
<b>Кабина, тип</b>	Малая типа 6418, двухместная, подрессоренная (пружинная подвеска)

**Оборудование основной комплектации:** полнокомплектный ЗИП основной, независимый жидкостной подогреватель двигателя, шумоизоляционные экраны, защита радиатора, противооткатные упоры, светоотражающая маркировка, боковое ограждение, огнетушитель,

**Дополнительное оборудование (определяется заказом):** комплект ЗИП дополнительный, независимый воздушный отопитель кабины, кондиционер, передние противотуманные фары, CD-проигрыватель, система мониторинга, с дополнительной очисткой воздуха (циклоном) в системе питания ДВС, одно откидное спальное место в кабине, центральный замок, электропривод зеркал, электропривод стеклоподъемников, подлокотники сидений.

Примечание:

\* - с ограничением скорости до 50 км/ч